

U-SP

トータル切削バランスに優れた、
止り穴ねじ加工用タップを開発！



加工機械を選ばず、
手送りでも安定したタッピング加工を実現

ユニバーサルスパイラルタップ

U-SP

製品の特長

U-SP



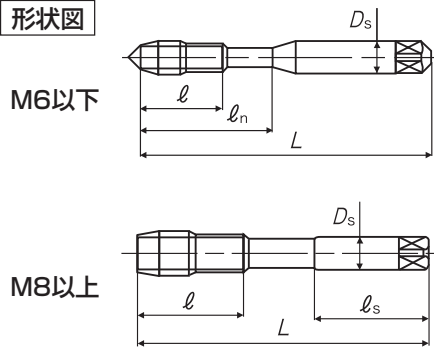
ユニバーサルスパイラルタップ



- 炭素鋼・合金鋼、さらに非鉄系のアルミ材まで広範囲の被削材に対応。
- ボール盤からM/Cまで各種加工機に対応。
- BLF (特殊形状) + 独自の溝形状による切粉排出性の大幅改善。
- サイズごとに適度なP級精度を採用しています。

形状寸法表

形状図

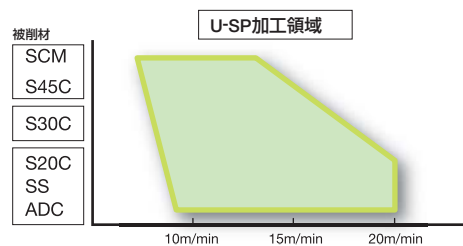


サイズ	精度	全長 L	ねじ長 l	ネック長 ln	シャンク長 ls	シャンク径 D _s
M3 ×0.5	P2	46	11	18	—	4
M4 ×0.7	P2	52	13	20	—	5
M5 ×0.8	P2	60	16	25	—	5.5
M6 ×1.0	P2	62	19	28	—	6
M8 ×1.25	P3	70	22	—	31	6.2
M10 ×1.5	P3	75	24	—	32	7
M10 ×1.25	P3	75	24	—	32	7
M12 ×1.75	P3	82	29	—	32	8.5
M12 ×1.5	P3	82	29	—	32	8.5

幅広い被削材加工に対応可能

U-SP加工条件目安

被削材	加工速度の目安 (m/min)
合金鋼 SCM~	3~10
高炭素鋼 S45C~	3~10
中炭素鋼 ~S25C/S45C	3~10
低炭素鋼 ~S25C/SS400	3~10
アルミ合金鋳物/アルミ圧延材 AC/ADC	5~15

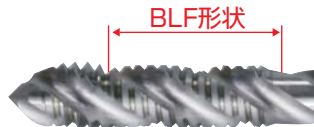


BLF (特殊形状) + 独自の溝形状による切粉排出性の大幅改善

●U-SPは、ねじ部の完全山を数山残し、以後のねじ山を半分山扱いした特殊形状を採用しています。

●特殊形状は下記の性能効果を発揮します。

- ・完全山部の刃欠防止効果
- ・加工トルクと摩擦抵抗の軽減
- ・ねじガイド性の維持(安定加工)
- ・切りくず排出性の維持(スムーズ排出)



切り屑排出
トラブル解消



ご使用に際しての注意

- ◆破損する危険があるので、カバー・保護めがねなどを使用してください。
- ◆破損する危険があるので、適切な切削条件で使用してください。
- ◆巻き込まれることがありますので、工具の回転中は絶対に手袋を着用しないでください。
- ◆落下した工具で足を負傷することがありますので、安全靴を着用してください。
- ◆工具を機械に取り付ける際は、がたや振れがないようにしっかりと固定してください。
- ◆被加工材は加工中に動くことがないように、しっかりと固定してください。ひどい摩耗や刃欠けのある工具は使用しないでください。
- ◆切削中高温発熱が予測され火災の危険がありますので防火対策を必ず行ってください。

※改変等のため予告なく仕様を変更する場合があります。予めご了承くださいませようお願い申し上げます。

【お問い合わせ】

株式会社 **やまわエンジニアリング**

TEL. 024-591-5434 FAX. 024-591-5436

■やまわエンジニアリングホームページ■<http://www.yamawa-eng.com>

■YAMAWAグループ総合ホームページ■<http://www.yamawa.jp>

やまわグループ営業所

東北営業所
TEL.024-591-5434・050-3161-1061

北関東営業所
TEL.048-631-2611・050-3161-7478

東京営業所
TEL.03-3561-2751・050-3161-7390

南関東営業所
TEL.046-229-0980・050-3161-7459

浜松営業所
TEL.053-458-5800・050-3161-7456

中部営業所
TEL.052-261-3591・050-3161-7453

関西営業所
TEL.06-6535-8060・050-3161-7450

中国営業所
TEL.082-546-1835・050-3101-3778

九州営業所
TEL.0942-36-3460・050-3161-7447



JQA-EM3465